

**CL.1 Bocca vasca senza deviatore per montaggio bordo vasca - Dark Platinum  
spazzolato**

CL.1

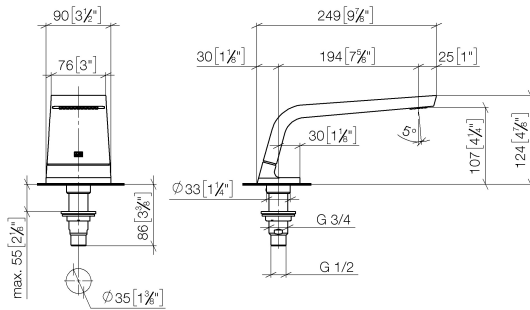
13 612 705



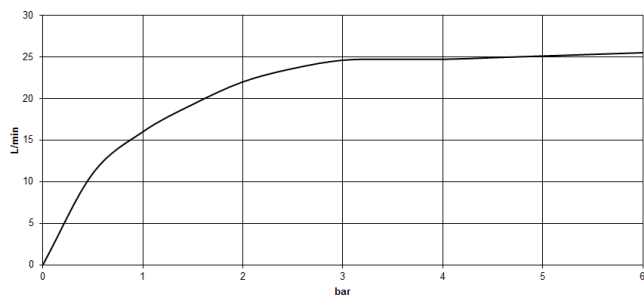
- sporgenza 200 mm
- Getto squadrato formato da 55 getti singoli
- altezza rubinetteria 125 mm
- altezza fino al rompigitto 108 mm
- diametro foro 35 mm
- ingresso 1/2"
- portata max 24,6 l/min a una pressione idraulica di 3 bar

|   |                                      |               |
|---|--------------------------------------|---------------|
|  | Dark Platinum<br>spazzolato          | 13 612 705-99 |
|  | Cromato                              | 13 612 705-00 |
|  | Platinato<br>spazzolato              | 13 612 705-06 |
|  | Dark Chrome                          | 13 612 705-19 |
|  | Champagne<br>spazzolato (Oro<br>22k) | 13 612 705-46 |
|  | Champagne (Oro<br>22k)               | 13 612 705-47 |

13 612 705  
mm [inches]



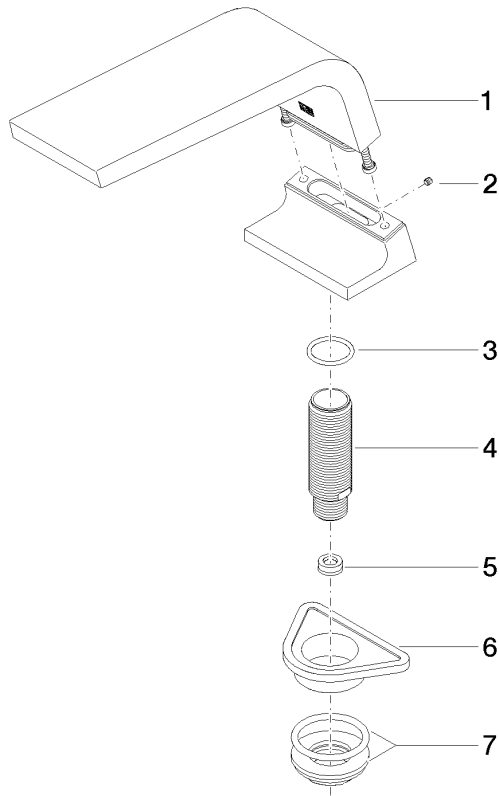
**Diagramma di portata**



**Certificati**

WRAS\_1512010.      LGA\_28684.      IAPMO\_4976 (4).

13 612 705  
Parts for other  
finishes can be found  
here: Cromato



### Elenco delle parti di ricambio

| N.  | Codice articolo    | Denominazione         | Quantità necessaria | Tempo di produzione |
|---|--------------------|-----------------------|---------------------|---------------------|
| 1   | 90 11 70 007 00-99 | bocca di erogazione   | 1                   | -                   |
| Il pezzo di ricambio non può più essere ordinato, si prega di ordinare l'articolo sostitutivo |                    |                       |                     |                     |
| 2   | 09 31 11 099 90    | perno                 | 1                   | 2                   |
| 3   | 09 14 10 009 90    | guarnizione           | 1                   | 2                   |
| 4   | 09 30 01 117 90    | attacco               | 1                   | 2                   |
| 5   | 09 23 01 057 90    | limitatore di portata | 1                   | 2                   |
| 6   | 09 18 40 090 90    | bussola               | 1                   | 2                   |
| 7   | 04 23 10 004 03 90 | set di fissaggio      | 1                   | 2                   |